



MODEL: SH - CT4R

www.smarthome.com.vn



SAFETY
MARK



Mfr Code: 893604393HDCT4R

SmartHome Co., Ltd.

**HƯỚNG DẪN SỬ DỤNG
THIẾT BỊ ĐIỀU KHIỂN 4 KÊNH
SH - CT4R**

Bkav SmartHome technology company limited

Cảm ơn Bạn đã lựa chọn bộ thiết bị điều khiển 4 kênh SH - CT4R của công ty Bkav SmartHome. Khi lựa chọn sản phẩm của công ty Bkav SmartHome, Bạn sẽ nhận được chế độ chăm sóc khách hàng tốt nhất và được hỗ trợ lắp đặt bởi các chuyên gia kỹ thuật.

Tài liệu này có các thông tin hữu ích trong quá trình lắp đặt và sử dụng sản phẩm. Bạn nên dành thời gian đọc kỹ hướng dẫn và giữ lại trong trường hợp cần sử dụng đến.

Tai nạn do điện giật có thể gây chấn thương hay chết người. Khi sửa chữa, lắp đặt hay vệ sinh thiết bị, Bạn nên kiểm tra xem nguồn điện kết nối với thiết bị đã được ngắt hay chưa.



Cảnh báo

Bạn nên nhờ kỹ thuật viên hoặc Trung tâm chăm sóc khách hàng để tránh các sự cố xảy ra do bị điện giật.

Bạn nên tuân thủ các quy định về môi trường khi loại bỏ hay tái chế thiết bị, các vật liệu bao bì của thiết bị.

Bộ thiết bị điều khiển 4 kênh SH - CT4R là sản phẩm của công ty Bkav SmartHome đã được đăng ký kiểu dáng, giải pháp hữu ích và chứng nhận chất lượng. Mọi hình thức vi phạm như sao chép kiểu dáng và ý tưởng sản phẩm đều phải chịu sự xử lý của luật bảo hộ bản quyền hiện hành của nước Cộng hòa Xã hội Chủ nghĩa Việt Nam.

Copyright © 2014 Bkav SmartHome Co., Ltd. All rights reserved.

Lưu ý sử dụng	1
Sử dụng an toàn	4
Giới thiệu thiết bị	5
Giới thiệu chung	5
Bộ sản phẩm đóng gói	6
Thông số kỹ thuật	7
Sơ đồ nối dây	8
Hướng dẫn lắp đặt	9
Sử dụng thiết bị	12
Chức năng sử dụng trực tiếp	13
Sử dụng điều khiển từ xa SH - RM6	13
Thông tin liên hệ	16

Sử dụng an toàn



Không sử dụng nguồn điện khác với nguồn điện được ghi trong phần thông số kỹ thuật của thiết bị.



Ngắt nguồn điện của thiết bị trước khi lắp đặt, tháo gỡ hoặc sửa chữa thiết bị.



Không để thiết bị ở nơi có nhiệt độ quá cao.



Không tự tháo mở thiết bị khi không cần thiết.



Không lau chùi thiết bị bằng các hóa chất ăn mòn.



Cảnh báo

Bạn nên tuân thủ các hướng dẫn sử dụng an toàn, để đảm bảo an toàn trong suốt quá trình sử dụng thiết bị.

Giới thiệu chung

Thiết bị SH - CT4R là thiết bị công tắc cảm ứng hỗ trợ bật/tắt 4 kênh công suất và điều khiển từ xa SH - RM6 (*).

Với thiết kế sử dụng công nghệ cảm ứng điện dung, hỗ trợ điều khiển từ xa, mặt kính chống xước Gorilla Glass, vỏ nhôm nguyên khối, thiết bị sẽ làm cho căn nhà trở nên tiện nghi, sang trọng.

Thiết bị được thiết kế để dễ dàng lắp đặt thay thế cho các công tắc truyền thống, mà không phải thay đổi nhiều hạ tầng của ngôi nhà.

Thiết bị phù hợp sử dụng điều khiển chiếu sáng, rèm màn hình tự động...

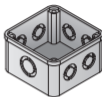
(* Bộ điều khiển từ xa SH - RM6 được bán riêng không đi kèm thiết bị. Bạn có thể mua thêm để sử dụng.

Bộ sản phẩm đóng gói

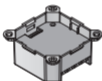
Mặt điều khiển
cảm ứng



Hộp âm
tường



Hộp mạch
công suất



Điều khiển từ xa
SH - RM6
(Mua thêm)



Sách HDSD



Cáp nối tín hiệu
và Bộ ốc vít
lắp đặt



Thông số kỹ thuật

Điện áp hoạt động	220VAC - 50/60Hz
-------------------	------------------

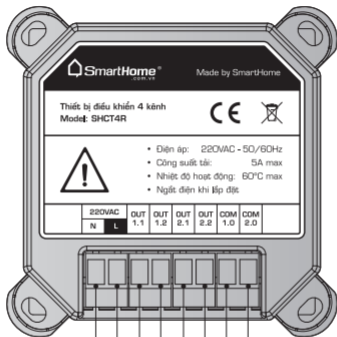
Nhiệt độ hoạt động	60°C max
--------------------	----------

Công suất tải	5A max
---------------	--------

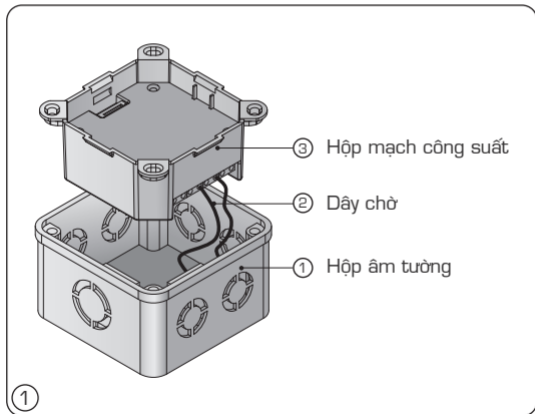
Kích thước (D x R x C)	97 x 93 x 8,6 mm
------------------------	------------------

Khối lượng	120 gram
------------	----------

Sơ đồ nối dây

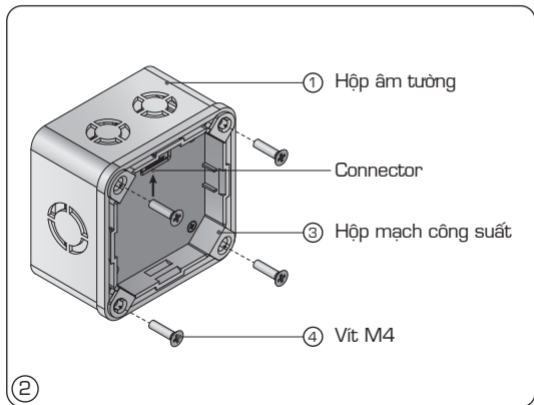


Bước 1: Nối các đầu Dây chờ (2) từ Hộp âm tường (1) vào Hộp mạch công suất (3) như Hình (1), theo Sơ đồ nối dây Trang 8.



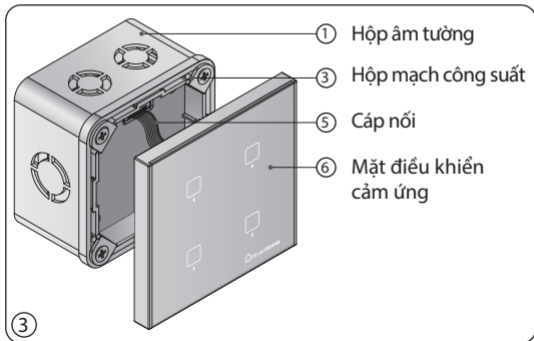
Bước 2: Lắp Hộp mạch công suất (3) vào Hộp âm tường (1) theo hướng mũi tên, vặn 4 vít M4 (4) để cố định như Hình (2).

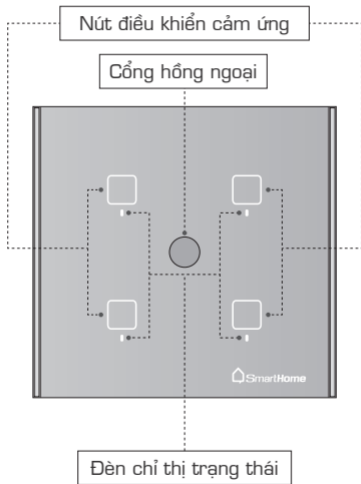
Chú ý: Connector luôn hướng lên trên.



Bước 3: Lắp Cáp nối (5) vào Hộp mạch công suất (3), sau đó lắp đầu còn lại của cáp vào Mặt điều khiển cảm ứng (6). Ấn Mặt điều khiển cảm ứng (6) vào Hộp mạch công suất (3).

Chú ý: Khi lắp Cáp nối (5) phần màu xanh ở đầu cáp nối luôn hướng lên phía trên.





Chức năng sử dụng trực tiếp

Thiết bị SH - CT4R sử dụng công nghệ cảm ứng điện dung, để bật/tắt thiết bị điện, chỉ cần chạm nhẹ vào biểu tượng tương ứng trên bề mặt kính. Đèn chỉ thị ở phía dưới biểu tượng sáng tương ứng với trạng thái bật của thiết bị điện. Đèn chỉ thị ở phía dưới biểu tượng tắt tương ứng với trạng thái tắt của thiết bị điện.

Sử dụng điều khiển từ xa SH - RM6

Bạn có thể mua thêm điều khiển từ xa SH - RM6 để sử dụng cho thiết bị.

Với tính năng điều khiển từ xa, thiết bị SH - CT4R có thể nhận lệnh bằng cách ấn các phím biểu tượng tương ứng trên điều khiển, giúp cho người sử dụng có thể bật/tắt thiết bị điện từ xa khi cần thiết.

- ▶ Bấm nút <  > để bật/tắt thiết bị 1.
- ▶ Bấm nút <  > để bật/tắt thiết bị 2.
- ▶ Bấm nút <  > để bật/tắt thiết bị 3.
- ▶ Bấm nút <  > để bật/tắt thiết bị 4.
- ▶ Bấm nút <  > để bật/tắt toàn bộ thiết bị.

Thiết bị 1



Thiết bị 2

Thiết bị 4




Thiết bị 3

SH - CT4R



SH - RM6

Chú ý:

- Khi tắt cả các kênh của thiết bị bị tắt trực tiếp trong quá trình sử dụng, ấn phím <  > thì tất cả các kênh đều bật.
- Khi một trong 4 kênh thiết bị ở trạng thái bật, ấn phím <  > thì các kênh thiết bị đang bật sẽ tắt. Nếu sau đó, ấn phím <  > trở lại thì chỉ những kênh đã tắt trước đó sẽ bật. Đây là tính năng thông minh của thiết bị.

Các vấn đề về sản phẩm xin liên hệ trung tâm chăm sóc khách hàng:



Trung tâm CSKH: 1900 6488

Hơn cả sự tiện nghi!